



European Union

Ovaj projekat finansira Evropska Unija



Tehnička pomoć Upravi carina Srbije
kao podrška modernizacije carinskih sistema

Funkcionalna specifikacija ECC GW- za privredne subjekte

<ECC GW specificationv1.3_srb>

PROJECT REF: EuropeAid/131367/C/SER/RS

SAGA
new frontier group

KOMIX
SYSTEMS INTEGRATOR

Aquasoft



Naziv dokumenta : Funkcionalna specifikacija ECC GW- za privredne subjekte
Document ref. : ECC GW specificationv1.3_srb
Status : Za objavljivanje
Datum : 07.07.2014.
Autor : Konzorcijum
Distributivna lista :

Odobrenja

Odobrio: Ljiljana Đokić Datum: 21.07.2014.
Rukovodilac projekta
Konzorcijum

Odobrio: Olga Protić Datum: __.__.2014.
Rukovodilac projekta
Uprava carina

ISTORIJA REVIZIJA

Izd.	Rev.	Datum	Opis	Radnja*	Strane
1	2		Za objavljivanje	I/R	Sve
1	3		Za objavljivanje	R	Poglavlja: 3.1, 6.1.2, 6.1.3, 6.1.4, 6.2, 6.2.3, 6.2.5, 6.4

(*) Radnja: I=Umetanje R=Zamena



SADRŽAJ

1 Sadržaj

1. UVOD	4
OPIS MREŽNOG PROLAZA ZA ELEKTRONSKO CARINJENJE (ECC GW)	4
2. ECC GW PROCESI	6
2.1 SLANJE PORUKA	6
2.2 PROZIVANJE PORUKA (POLLING)	7
2.3 ISPORUKA PORUKE	8
2.4 POTVRDA O ISPORUCI PORUKE	9
3. STRUKTURA PORUKE	10
3.1 ECC KONVERTA	10
3.2 ECC ODGOVOR	13
3.3 ACKNOWLEDGEMENT (POTVRDA)	14
3.4 LISTA GUIDA PORUKA	14
4. ECC GW INTERFEJS	15
4.1 METODE	15
4.1.1 Pošalji (Send)	15
4.1.2 Poll (Poliranje)	16
4.1.3 Delivery (Isporuka)	17
4.1.4 Confirm (Potvrda)	17
5. BEZBEDNOST	19
5.1 BEZBEDNOSNI ZAHTEVI	19
5.2 BEZBEDNOSNI PRINCIPI	19
5.3 DIGITALNI POTPISI	20
5.4 BEZBEDAN ELEKTRONSKI POTPIS	20
5.5 POTREBNA SVOJSTVA ULAZNIH DOKUMENATA	21
5.6 POTREBNA SVOJSTVA ZA ODLAZNE PORUKE	22
6. DODATAK	23
6.1 KOVERTA	23
6.1.1 ECC Koverta – xml šema	23
6.1.2 Poslovna poruka za isporuku i potvrdu	25
6.1.3 Primer XML koverte pre potpisivanja	26
6.1.4 Primer XML koverte nakon potpisivanja	27
6.1.5 Primer XML koverte za Delivery (Isporuka)	29
6.1.6 Primer XML koverte za Confirm (Potvrda)	29
6.2 PORUKA ODGOVORA	31
6.2.2 Example of ACK Message	32
6.2.3 Example of NAK Message	32
6.2.4 Example of MessageIdentifiers	33
6.2.5 Example of signed outgoing message	33
6.3 WSDL	36
6.4 LISTA KODOVA GREŠAKA	41



European Union

Technical Assistance to the Customs Administration of Serbia to Support the Modernisation of the Customs Systems

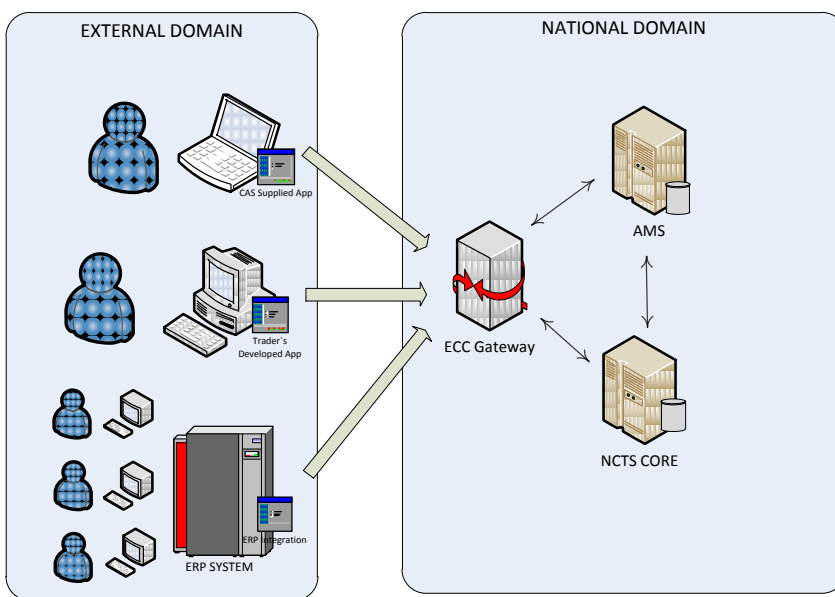


1. UVOD

Opis mrežnog prolaza za elektronsko carinjenje (ECC GW)

Gateway je sistem koji omogućava komunikaciju između Uprave carina Srbije (UCS) i spoljnih subjekata, uglavnom privrednih subjekata (principala, podnosilaca deklaracije). On omogućava eksternim korisnicima da svoje poslove sa Upravom carina izvršavaju u realnom vremenu.

Nacionalni i spoljni domen će iz bezbednosnih razloga biti odvojeni, a komunikacija između njih biće moguća isključivo preko ECC GW-a.



ECC Gateway povezuje privredne subjekte sa jedne i interni NCTS sistem sa druge strane. Lokacije u spoljnom domenu će pristupati ECC GW-u preko Interneta.

Osnovna funkcija ECC Gatewaya jeste razmena važnih dokumenata između carinskih ispostava i privrednih subjekata. Podaci će se prenositi u obliku poruka (komunikacija zasnovana na porukama) između IS Uprave carina Srbije koju predstavlja ECC GW i IS privrednog subjekta.



European Union

Technical Assistance to the Customs Administration of Serbia to Support the Modernisation of the Customs Systems



Elektronska koverta (ECC envelope) je glavna komunikaciona poruka u ECC Gateway podsistemu. Ona sadrži transportne informacije o poruci. Ove informacije su potrebne zbog ispravnog usmeravanja poruke (routing) ka serverskoj aplikaciji, radi provere bezbednosti i praćenja poruke u sistemu.

Podaci se prenose u XML formatu. Oni će biti sadržani u XML poruci – komunikacionoj koverti. Ova koverta će opisati sve parametre komunikacije potrebne za obradu poruke na strani ECC GW rešenja. Sve poruke treba da budu elektronski potpisane. HTTPS treba koristiti kao siguran komunikacioni kanal.

U ECC GW podsistemu je implementiran odgovarajući komunikacioni protokol zasnovan na standardnom interfejsu web usluga (SOAP, WSDL) koji omogućava slanje poruka Upravi carina Srbije i redovno prozivanje (polling) na prisutnost novih poruka upućenih privrednom subjektu.

ECC Gateway će elektronske potpise obrađivati u oba smera. ECC GW proverava validnost elektronskih potpisa svih dolaznih poruka koje će nakon toga biti vremenski označene i arhivirane.

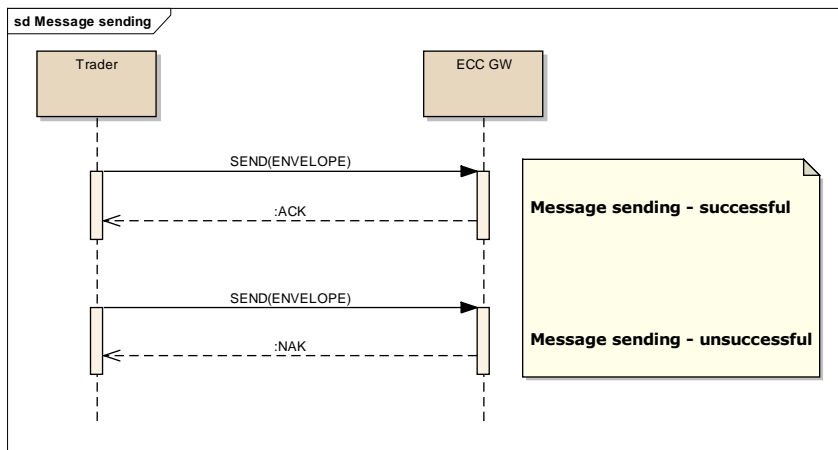
S druge strane, ECC Gateway će potpisivati sve odlazne poruke pomoću sistemskog sertifikata a prema uslovima navedenim u srpskom nacionalnom zakonodavstvu.

Sve aplikacije koje će se razvijati u skladu sa ovom specifikacijom, treba da prođu kroz proces registracije i odobrenja, tehničke sertifikacije od strane nadležne službe Uprave carina Srbije.

2. ECC GW procesi

2.1 Slanje poruka

Proces slanja poruke obuhvata nekoliko koraka. Proces započinje kada IS privrednog subjekta pošalje kovertu. ECC GW u primljenoj poruci proverava da li je ispravna njena xml šema, nakon čega se vrši pred-verifikacija poruke (verifikacija digitalnog potpisa, provera važnosti sertifikata, lanac sertifikata i provera CRL liste). Procesi se nastavljaju sa eksternom autorizacijom korisnika, a završava se sa stavljanjem poruke u red za čekanje (message queueing), kada se poruka smešta u ulazni red ciljne aplikacije za kasniju poslovnu obradu.

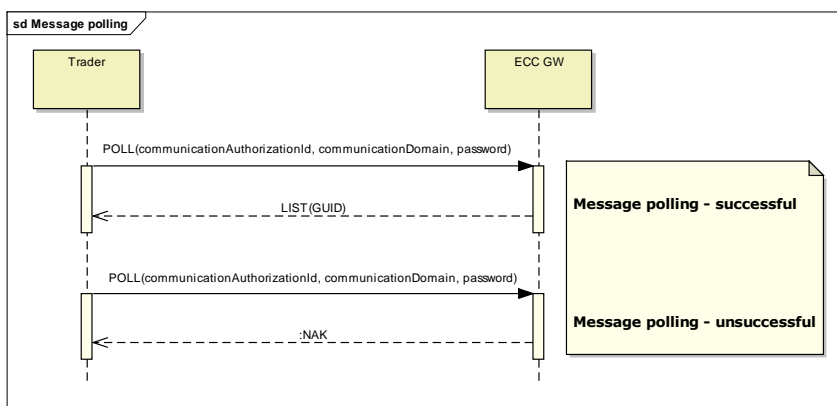


Proces može da se realizuje kroz dva scenarija:

1. Uspešan scenario - Korisnik šalje kovertu pomoću metoda *Send (Pošalji)*. ECC GW vraća potvrdu o prihvaćenju poruke.
2. Neuspešan scenario - Korisnik šalje kovertu poruke pomoću metoda *Send (Pošalji)*. ECC GW odgovara da nije primio poruku.

2.2 Prozivanje poruka (polling)

Procesom prozivanja poruka (polling) privredni subjekat prima listu dostupnih poruka od sistema. Privredni subjekat traži listu pripadajućih poruka za određeni CommunicationAuthorizationID, komunikacioni domen i lozinku. ECC GW vraća listu sa porukama za određenog subjekta. Lista sa porukama može biti i prazna. Za razliku od drugih potpisanih poruka, autorizacija se za prozivanje poruka obavlja korišćenjem lozinke za određeni CommunicationAuthorizationID i CommunicationDomain.

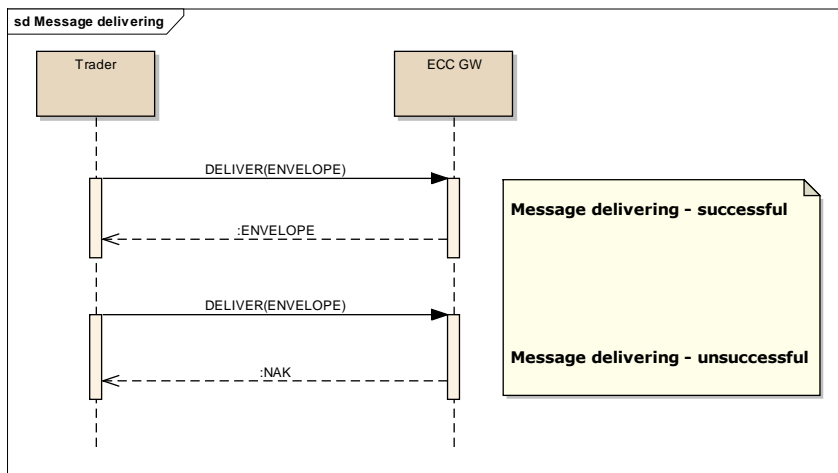


Proces može da se realizuje kroz dva scenarija:

1. Uspešan scenario - Korisnik šalje communicationAuthorizationID i communicationDomain putem metoda *Poll (Poliranje)*. ECC GW vraća listu svih jedinstvenih identifikatora poruke (GUID poruka) koji su mu namenjeni.
2. Neuspešan scenario - Korisnik šalje communicationAuthorizationID i communicationDomain putem metoda *Poll (Poliranje)*. ECC GW odgovara da nije primio poruku.

2.3 Isporučka poruka

U prethodnom procesu (Prozivanje poruka), privredni subjekat prima listu svih jedinstvenih identifikatora poruke (GUID-ova) koji su mu namenjeni. Na osnovu te liste korisnik može da primi celu poruku slanjem koverta sa odgovarajućim guidom. Nakon provere važnosti ECC GW vraća poslovnu poruku umetnutu u odgovarajuću kovertu.



Provera važnosti poruke obuhvata:

- Proveru važnosti (ECC koverta) poruke u odnosu na odgovarajuću specifikaciju poruke (xml šema)
- Verifikaciju digitalnog potpisa
- Verifikaciju perioda važenja sertifikata
- Autorizaciju privrednog subjekta

Svaka koverta biće potpisana ECC GW-ovim serveskim potpisom kako bi omogućio korisniku da utvrdi autentičnost poruke.

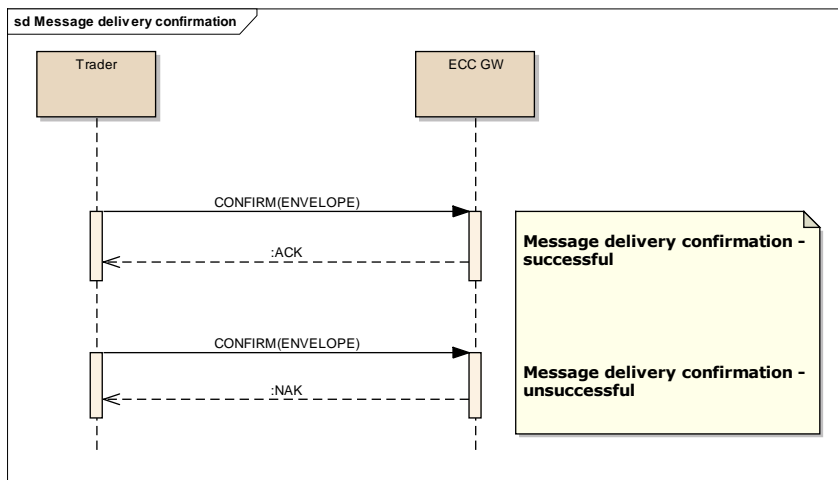
Proces može da se realizuje kroz dva scenarija:

1. Uspešan scenario – Korisnik šalje kovertu sa odgovarajućim guid-om pomoću metode *Deliver (Isporuči)*. ECC GW vraća kovertu.
2. Neuspešan scenario - Korisnik šalje kovertu sa odgovarajućim guid-om pomoću metode *Deliver (Isporuči)*. ECC GW odgovara da nije primio poruku.

2.4 Potvrda o isporuci poruke

U ovom procesu privredni subjekat nakon isporuke poruke šalje potvrdu o isporuci poruke. ECC GW tu poruku briše iz sistema.

Korisnik šalje kovertu sa odgovarajućim guid-om kako bi potvrdio isporuku poruke nakon čega se poruka briše iz sistema.



Proces može da se realizuje kroz dva scenarija:

1. Uspešan scenario - Korisnik potvrđuje isporuku poruke slanjem koverta sa odgovarajućim guidom putem metoda *Confirm (Potvrđi)*. ECC GW vraća potvrdu o prihvaćenoj poruci.
2. Neuspešan scenario - Korisnik potvrđuje isporuku poruke slanjem koverta sa odgovarajućim guidom putem metoda *Confirm (Potvrđi)*. ECC GW odgovara da nije primio poruku.



3. Struktura poruke

3.1 ECC konverta

Svi podaci koje sistem prenosi moraju biti sadržani u koverti. Sledeća tabela daje opis elemenata ECC koverta.

Naziv elementa	Tip XML-a	Tip podatka	Obaveza prema ECC Gateway	Obaveza od strane ECC Gateway	Opis
ECC	Element		Obavezno	Obavezno	Nosi informacije o koverti
Zaglavlje	Element		Obavezno[1]	Obavezno[1]	Nosi informacije o koverti. svojstva
OperationType	Element	Nabrajanje stringa	Obavezno	Opcionalno	Vrsta radnje koju obavlja strana u komunikaciji.
Jedinstveni ID	Element	GUID	Obavezno	Obavezno	Jedinstveni identifikator određuje samo jednu instancu ECC koverta
Verzija	Element	string[10]	Obavezno	Obavezno	Označava verziju ECC koverta
Domen	Element	string[20]	Obavezno	Obavezno	Naziv komunikacionog domena u kojem treba da se odvija razmena podataka
Poruka	Element		Obavezno[1]	Obavezno[1]	Nosi informacije o poruci
MessageType (Tip poruke)	Element	string[30]	Obavezno	Obavezno	Naziv poruke koja se prenosi, obično XML matični element XML sa kovertom
Učesnici	Element		Obavezno[1]	Obavezno[1]	Lista učesnika u razmeni podataka (npr. privredni subjekat, carina,...)
Učesnik	Element		Obavezno	Obavezno	Učesnik razmene podataka
CommunicationAuthorizationID	Element	string[40]	Obavezno	Obavezno	Jedinstveni identifikator strane u komunikaciji.



			Organization ID	Element	string[15]	Opcionalno	Opcionalno	Jedinstveni identifikator strane u komunikaciji (privredni subjekat) - PDV
			ScenarioID	Element	GUID	Obavezno	Obavezno	ID scenarija u okviru procedure koju koristi strana u komunikaciji
			ReferenceNumber	Element	String[40]	Optional	Optional	Reference number of business message.
			AppID	Element	string[50]	Opcionalno	Opcionalno	ID aplikacije koji generiše odgovarajuću poslovnu poruku
			AppVersion	Element	string[20]	Opcionalno	Opcionalno	Verzija aplikacije
			ExtendedInfo	Element		Opcionalno[1]	Opcionalno[1]	Prostor za skladištenje dodatnih dopunskih informacija
			Atribut	Element		Opcionalno[1-n]	Opcionalno[1-n]	Dopunski atribut
			Naziv	Atribut	string[20]	Obavezno	Obavezno	Naziv dopunskog atributa
			Vrednost	Atribut	string[256]	Obavezno	Obavezno	Vrednost dopunskog atributa
			Podaci	Element		Obavezno[1]	Obavezno[1]	Sadrži XML podatke poslovne poruke
			Potpis	Element		Obavezno	Obavezno	Postavljanje informacija o elektronskom potpisu u skladu sa preporukom W3C - XML potpisa. Ovo je potpis cele komunikacione koverta.

Comment [LD1]: ScenarioID je obavezno polje za ADM poruke

Comment [MOD2]: Dodat novi element - ReferenceNumber

Autorizacija potpisane poruke u ECC GW-u zasniva se na proveru, koja se za deklarirani CommunicationAuthorizationID i domen u ECC koverti registruje u AMS sistemu za certifikat koji se koristi za potpis.

U slučajevima slanja poruke (metod SEND (POŠALJI)), isporuke poruke (metod DELIVER (ISPORUČI)) ili potvrde o isporuci poruke (metod CONFIRM (POTVRDI)) ulazni parametar je



European Union



ECC koverta. U slučaju odgovora o isporuci poruke (metod DELIVER (ISPORUČI)), odgovor sadrži ECC kovertu.

Struktura ECC koverta navedena je u tabeli iznad koju sačinjavaju najvažniji (obavezni) elementi ECC koverta koji će biti detaljnije objašnjeni.

Svaka instanca koverta mora da sadrži jedinstveni GUID¹ identifikator u elementu „UniqueID“ (jedinstveni ID). Kada ima više poruka sa istim „UniqueID-om“ koji je poslat ECC GW-u, prihvata se samo prva poruka. U slučaju odgovora o isporuci poruke, ECC GW generiše „UniqueID“ (jedinstveni ID). Element „Version“ (Verzija) označava verziju ECC koverta koju koristi privredni subjekat. Trenutna verzija je „1.0“. Element „Domain“ (Domen) predstavlja naziv komunikacionog domena u kom mora da se obavi razmena podataka. Moguće vrednosti su npr. „NCTS“, „GMS“ koje se kasnije mogu proširiti. Element „MessageType“ (Tip poruke) predstavlja identifikaciju transportovane poslovne poruke, čiji je naziv obično root obavijenog XML-a. Kod isporuke poruke ili potvrde o isporuci poruke, element „MessageType“ mora da ima vrednost odgovarajuće komunikacione poruke (tj. „ADM001“).

Grupa „Participants“ (Učesnici) sadrži podatke o stranama u komunikaciji. U prvoj poruci novog poslovnog scenarija sadržaće samo originalnog pošiljaoca (privrednog subjekta). Prvi odgovor Uprave carina koja šalje poslovnu poruku, dodaće drugu stranu – CAS. Obe strane moraju biti sadržane u svim narednim komunikacijama koje se odnose na dati poslovni scenario.

Element „CommunicationAuthorizationID“ je jedinstveni identifikator strane u komunikaciji – to je referentni broj odgovarajuće autorizacije komunikacije za dati carinski postupak koji je izdala Uprava carina i koji je registrovan u okviru AMS sistema UC (Sistem za upravljanje autorizacijama), odnosno „CAS“.

„ScenarioID“ (ID scenarija) je GUID koji generišu obe strane (privredni subjekat i kasnije Uprava carina) za vreme slanja prve poslovne poruke u novom poslovnom scenariju (tj. podnošenja nove tranzitne deklaracije). On privrednom subjektu služi kao jedinstveni identifikator tehničke korelacije, a Upravi carina služi da na komunikacionom nivou grupiše sve poslovne poruke razmenjene u okviru datog poslovnog scenarija (tj. jedan MRN u otpremnoj carinskoj ispostavi). Svaka strana u komunikaciji će dodeliti svoj „ScenarioID“ (ID scenarija). Oni moraju ostati nepromenjeni tokom čitavog životnog ciklusa komunikacije. Obe strane - ECC Gateway i SW privrednog subjekta, moraju osigurati da će se u odgovoru unutar istog poslovnog scenarija vratiti nepromenjen. ScenarioID se ne koristi za poruke o uslugama (ADMxxx – DELIVER, CONFIRM) zato što se iz liste GUID-a za isporuku iz prethodnog POLL (POLIRANJA), ne može izvesti odgovarajuća poruka ili scenario. Elementi „AppID“ i „AppVersion“ će svaki put sadržati identifikator i verziju aplikacije koja emituje poslovnu poruku (i odgovarajuću ECC kovertu). Oni su veoma korisni za stručnjake podrške u Upravi carina radi identifikacije poznatih grešaka i pravljenje statistike grešaka za svaku aplikaciju.

ScenarioID za servisne poruke (ADMxxx – DELIVER, CONFIRM) može biti novi ScenarioID jer iz liste GUID brojeva za isporuku od prethodne POLL poruke ne može biti izvedenih odgovarajućih poruka i scenarija.

ReferenceNumber je referentni broj poslovne poruke iz „Data“ dela u envelopi. Njegova vrednost zavisi od vrste poruke:

- For NCTS messages (ie ND015, ND013...) – LRN or MRN
- For GMS messages (ie ND026) – GRN
- For query messages (ie ND111A, ND034A...) and voucher’s maintenance (ie ND224) is not necessarily to fill reference number

Element „ExtendedInfo“ (prošireni podaci) se trenutno ne koristi, i rezervisan je za moguća buduća proširenja ECC koverta.

¹ Kod implementacija koje nisu na Microsoft tehnologijama, UUID se može koristiti umesto GUID-a, pogledajte <http://en.wikipedia.org/wiki/Uuid>

Comment [LD3]: Postoje scenarioID postao obavezan, opis kako se koristi u ADM porukama

Comment [LD4]: Description of new element Ref.Number



European Union

Technical Assistance to the Customs Administration of Serbia to Support the Modernisation of the Customs Systems



Element „Data“ (podaci) sadrži tačno jednu poslovnu poruku za specifični komunikacioni domen. Struktura poslovne poruke za isporuku poruke ili potvrdu o isporuci poruke navedena je u poglavlju 6.1.2.

3.2 ECC odgovor

ECC odgovor predstavlja odgovor ECC GW-a na zahtev privrednog subjekta. ECCResponse se sastoji iz dva elementa kao što se vidi u tabeli ispod.

Naziv elementa	Tip XML-a	Tip podatka	Obaveza prema ECC Gateway	Obaveza od strane ECC Gateway	Opis
ResponseType	Element	Nabrajanje stringa	Nezakonske	Obavezno	Tip odgovora
ResponseData	Element	anyType	Nezakonske	Obavezno	Sadrži xml podatak odgovarajućeg ResponseType

Kod Slanja poruke (poglavljje 2.1.) tip odgovora je ACKNOWLEDGEMENT (POTVRDA) (ACK ili NAK).

Kod prozivanja poruke (polling) (poglavljje 2.2.), tip odgovora može da bude ili MESSAGEIDENTIFIERS ili ACKNOWLEDGEMENT (NAK).

Kod Slanja poruke (poglavljje 2.3.), tip odgovora može da bude ili ECC Envelope ili ACKNOWLEDGEMENT (POTVRDA) (NAK).

I na kraju, kod Potvrde o isporuci poruke (poglavljje 2.4.), tip odgovora je ACKNOWLEDGEMENT (POTVRDA) (ACK ili NAK).



3.3 Acknowledgement (Potvrda)

Naziv elementa	Tip XML-a	Tip podatka	Obaveza prema ECC Gateway	Obaveza od strane ECC Gateway	Opis
Acknowledgement	Element		Nezakonske	Obavezno	
Resultat	Element	string	Nezakonske	Obavezno	NAK ili ACK
Referenca	Element	string	Nezakonske	Opcionalno	Sadrži GUID originalne koverta na koju se odnosi greška ako je moguće prikazati je
DateTime	Element	string		Obavezno	
ErrCode	Element	int	Nezakonske	Opcionalno	Kod numeričke greške
ErrType	Element	string[20]	Nezakonske	Opcionalno	Označava vrstu greške ili izvor greške
ErrDescription	Element	string[256]	Nezakonske	Opcionalno	Opis greške
ErrData	Element	string	Nezakonske	Opcionalno	Podaci o greški (ukoliko je potrebno)

3.4 Lista guida poruka

Naziv elementa	Tip XML-a	Tip podatka	Obaveza prema ECC Gateway	Obaveza od strane ECC Gateway	Opis
MessageIdentifiers	Element		Nezakonske	Mandatory	Nosi listu guida
MessageIdentifier	Element	string	Nezakonske	Optional	Sadrži GUID prozvanih poruka







4. ECC GW INTERFEJS

4.1 Metode

U dodatku u odeljku 6.3 prikazana je wsdl datoteka. WSDL će takođe biti dostupna na url adresi na kojoj će se instalirati ECC GW web usluga.

Slika ispod prikazuje četiri metode ECC GW-a.

Name	Description
 Confirm	Confirms that the message has been delivered from the system core to the calling application
 Deliver	Delivers the message from the system core to the calling application
 Poll	Polls for a list of message identifiers
 Send	Sends the message to system core

4.1.1 Pošalji (Send)

Pozivanjem ove metode izvršava se proces Slanja poruke koji je opisan u delu 2.1 ovog dokumenta

Syntax

```
public string Send(  
    string envelope  
)
```

Parametri

koverta

Tip: String

Prikazivanje stringa dobro formiranog XML-a koji sadrži kovertu² sa poslovnom porukom³

Povratna vrednost (Return value)

Tip: String

Prikazivanje stringa dobro sastavljenog XML-a koji sadrži odgovor sa porukom o potvrđi⁴

² XMLšema Koverta je navedena u delu 6.1.1. Primer je naveden u delu 6.1.4

³ Poslovna poruka treba se umetne u Element podataka koverta. Strukture poslovne poruke biće navedene u eksternoj dokumentaciji dotičnog komunikacionog domena.



4.1.2 Poll (Poliranje)

Pozivanjem ovog metoda izvršava se proces Prozivanja poruke koji je opisan u delu 2.2 ovog dokumenta

Sintaksa

```
public string Poll(  
    string communicationAuthorizationId,  
    string communicationDomain,  
    string password  
)
```

Parametri

communicationAuthorizationId

Tip: String
Korisnikov komunikacioni identifikator autorizacije

communicationDomain

Tip: String
Komunikacioni domen korisnika

lozinka

Tip: String
Korisnikova lozinka za prozivanje poruka (polling) za datu autorizaciju komunikacije i domen

(Povratna vrednost) Return value

Tip: String
Prikazivanje stringa dobro sastavljenog XML-a koji sadrži odgovor sa porukom identifikatora poruke⁵ (u slučaju kad nema greške) ili ACK poruke⁶ (u slučaju greške sa ishodom NAK)

⁴ Element **Acknowledgement** u XML šemi Odgovor je naveden u delu 6.2.1. Primeri su navedeni u delovima 6.2.2 i 6.2.3

⁵ Element **MessageIdentifiers** u XML šemi Odgovor je naveden u delu 6.2.1. Primer je naveden u delu 6.2.4

⁶ Element **Acknowledgement** u XML šemi Odgovor je naveden u delu 6.2.1. Primer je naveden u delu 6.2.3



European Union



4.1.3 Delivery (Isporuka)

Pozivanjem ovog metoda izvršava se proces Isporuke poruke koji je opisan u delu 2.3 ovog dokumenta

Sintaksa

```
public string Deliver(  
    string envelope  
)
```

Parametri

koverta

Tip: String

Prikazivanje stringa dobro sastavljenog XML-a koji sadrži kovertu⁷ sa identifikatorom poruke⁸

Povratna vrednost (Return Value)

Tip: String

Prikazivanje stringa dobro formiranog XML-a koji sadrži odgovor sa kovertom⁹ koja sadrži poslovnu poruku¹⁰ (u slučaju kad nema greške) ili potvrdu o prihvaćenju poruci⁶ (u slučaju greške sa ishodom NAK)

4.1.4 Confirm (Potvrda)

Pozivanjem ovog metoda izvršava se proces Potvrde o isporuci poruke koji je opisan u delu 2.4 ovog dokumenta

Sintaksa

```
public string Confirm(  
    string envelope  
)
```

⁷ XML šema Koverta je navedena u delu 6.1.1. Primer je naveden u delu 6.1.4

⁸ XML šema je navedena u delu 6.1.2. Primeri su navedeni u delu 6.1.5 i 6.1.6

⁹ Element ECC u XML šemi za odgovor je naveden u delu 6.2.1. Primer je naveden u delu 6.2.5

¹⁰ Poslovna poruka treba da se umetne u element Podaci ECC elementa. Strukture poslovne poruke biće navedene u eksternoj dokumentaciji dotičnog komunikacionog domena



Parametri

koverta

Tip: String

Prikazivanje stringa dobro sastavljenog XML-a koji sadrži kovertu¹¹ sa identifikatorom poruke¹²

Povratna vrednost (Return Value)

Tip: String

Prikazivanje stringa dobro sastavljenog XML-a koji sadrži odgovor sa potvrdom o prihvaćenoj poruci¹³

¹¹ XML šema Koverta je navedena u delu 6.1.1. Primer je naveden u delu 6.1.4

¹² XML šema je navedena u delu 6.1.2. Primeri su navedeni u delu 6.1.5 i 6.1.6

¹³ Element **Acknowledgement** u XML šemi Odgovor je naveden u delu 6.2.1. Primeri su navedeni u delovima 6.2.2 i 6.2.3



5. BEZBEDNOST

5.1 Bezbednosni zahtevi

Sistemi u domenu državnih organa pripadaju „kritičnoj“ grupi unutar šireg sistema. Iz tog razloga, sistemi treba da zadovolje veoma visoke kriterijume, a da istovremeno ponude maksimalnu jednostavnost pri korišćenju. Projekti elektronskog carinjenja predstavljaju jedan od njih, te kao osnovne premise koriste one navedene u zakonskoj regulativi, podzakonskim aktima i normativima koji definišu elektronske dokumente – sisteme poruka i poslovne procese koji treba da se obave u ovim ispravama. Najvažniji procesi u sistemu Uprave carina Srbije odnose se na elektronsku razmenu odgovarajućih carinskih dokumenata.

Na osnovu srpskih zakona o elektronskim komunikacijama podataka definisani su neki najvažniji kriterijumi:

1. Elektronski dokumenti moraju da se razmenjuju putem dogovorenih komunikacionih kanala kao formalizovani skupovi podataka.
2. Elektronski dokumenti su grupisani na osnovu kriterijuma pripadnosti istom skupu potrebnom da se ostvari poslovni proces ili deo poslovnog procesa.
3. Elektronski dokumenti moraju ostati nepromenjeni kod primaoca.
4. Elektronski dokumenti moraju biti obrađeni u realnom vremenu (realno vreme se određuje isključivo na osnovu poslovnih procesa, te stoga osnovna jedinična mera nije opšta – vreme odziva u sistemu).
5. Elektronski dokumenti moraju biti takvi da ne dozvoljavaju sistematsko prisluškivanje komunikacionih kanala i da nije moguće sistematsko prikupljanje podataka.
6. Elektronski dokumenti moraju biti neporecivi od strane primaoca.
7. Svaka poslata poruka – Elektronski dokumenti mora da ima potvrdu o prijemu. Potvrda je takođe poruka - elektronski dokument koji ispunjava sve kriterijume poruke, ali koji nema potvrdu o prijemu. NAK i ACK poruke nisu elektronski dokumenti, već struktura poruke na nivou sistema. One neće biti elektronski potpisane.
8. U slučaju ekspertize od strane relevantnih institucija, a uz pomoć distribuiranog skupa poruka i odgovora, mora da postoji moguća rekonstrukcija redosleda događaja i poslovnih procesa koji se obrađuju.

5.2 Bezbednosni principi

ECC GW rešenje treba u potpunosti da bude bezbedno prema kriterijumima bezbednosti računarskog sistema. U nastavku je pregled standardnih bezbednosnih zahteva i opis kako su ispunjeni predloženim sistemom.

1. Identifikacija

Sistem mora da poznaje identitet korisnika koji obavlja radnje u okruženju Uprave carina.

2. Potvrda identiteta

Potvrđen identitet korisnika je najvažnija stavka bezbednosti. Mora dokazati da je korisnik zaista osoba za koju on/ona se predstavlja. Autentičnost korisnika se dokazuje uz pomoć sertifikata koji su im izdati i koji su registrovani u sistemu Uprave carina. Izuzetak od ovog pravila je prozivanje poruka (message polling), za koju operaciju se autentičnost korisnika potvrđuje uz pomoć lozinke.

3. Korisnička prava



European Union

Technical Assistance to the Customs Administration of Serbia to Support the Modernisation of the Customs Systems



Autorizacija pouzdanog korisnika omogućava mu da komunicira sa sistemom. Autorizacija se obavlja kao deo registracije privrednog subjekta od strane Uprave carina, bilo putem sertifikata ili lozinke.

4. Integritet

Integritet znači da su podaci koji su poslani sa jedne lokacije isti kao podaci primljeni na drugoj. Integritet je u potpunosti zadovoljen korišćenjem elektronskog potpisa.

5. Poverljivost

To znači da niko ne može da čita poverljive podatke. Poverljivost se realizuje šifrovanjem/dešifrovanjem osetljivih podataka na nivou kanala komunikacije (HTTPS).

6. Nadgledanje bezbednosti

ECC GW generiše interne evidencije u logovima.

5.3 Digitalni potpisi

Usled visokih zahteva, u ovom sistemu koristi će se Napredni digitalni potpis za potvrdu identiteta i autorizaciju korisnika, za obezbeđivanje integriteta podataka i za nemogućnost poricanja datih transakcija.

Digitalni sertifikati će se koristiti za elektronsko potpisivanje poslovnih poruka u oba pravca (od ECC GW-a i od ovlašćene osobe privrednog subjekta). Na strani privrednog subjekta, svaka osoba mora da ima važeći kvalifikovani elektronski sertifikat izdat od strane Ovlašćenog kvalifikovanog certifikacionog tela (Authorized Qualifying Certification Authority). Sertifikat mora da bude na smart kartici ili USB PKI tokenu (navedeno u zakonskoj regulativi). Poruke će se na strani ECC GW-a potpisivati sa ECC GW serverskim sertifikatom.

5.4 Bezbedan elektronski potpis

Ovo je u potpunosti regulisano preporukom W3C XML Signature (<http://www.w3.org/TR/2002/REC-xmldsig-core-20020212/>).

Nekoliko činjenica koje treba uzeti u obzir:

- 1) XML kanonizacija treba da se obavi i smesti u strukturu potpisa

Metod kanonikalizacije (Canonicalization metod)

<http://www.w3.org/TR/2001/REC-xml-c14n-20010315#WithComments>

- 2) Potpis se uvek primenjuje na element SignatureInfo koji sadrži umanjeni (SHA-256 hash) dokument,
- 3) Posebni znakovi poput space, tab, CR/LF značajni su za potpis, kanonizacija ih ne uklanja, a izmene u njima dovode do greške u verifikaciji potpisa. Do ponovnog formatiranja XML-a može da dođe na primer između potpisa i verifikacije dokumenta.

Hash algoritmi se u ECC Gatewayju obavljaju na nivou ECC koverta koji takođe sadrže poslovne podatke, a ne na samim poslovnim podacima. Potpis takođe mora biti uključen u javnom delu sertifikata.



Sva bezbednosna razmatranja ispod u skladu su sa sledećim zakonima i propisima:

- ❖ Zakon o elektronskom potpisu
 - Sa pridruženim podzakonskim aktima:
 - Uredba o evidenciji certifikovanih tela,
 - Pravilnik o certifikacionim telima koji izdaju kvalifikovane elektronske certificate u Republici Srbiji,
 - Uredba o tehničkim i tehnološkim procedurama za kreiranje kvalifikovanog elektronskog potpisa i kriterijum koji treba da se ispuni sredstvima za kreiranje kvalifikovanog elektronskog potpisa
 - Uredba o uslovima za izdavanje kvalifikovanih elektronskih certifikata.
- ❖ Zakon o elektronskoj trgovini
- ❖ Zakon o elektronskom dokumentu
- ❖ Pravilnik o vremenskom žigu
- ❖ Uredba o elektronskom kancelarijskom poslovanju
- ❖ Zakon o arhiviranju (radna verzija).

Ovo su glavni učesnici u poslovnoj transakciji koji su podržani od strane elektronskih potpisa kao što je navedeno u dokumentu:

- Potpisnik;
- Verifikator;
- Pružalac usluga od poverenja (TSP).

Sledeći TSP-ovi se koriste kao podrška funkcijama definisanim u postojećem dokumentu:

- Certifikaciono telo (Certification Authorities);
- Izdavalac vremenskog žiga (Time-Stamping Authorities).

5.5 Potrebna svojstva ulaznih dokumenata

Sa gledišta preporuke W3C, ECC Gateway podržava XMLDSIG standard u formi „kovrtni potpis“. To znači da je potpis kreiran u kontekstu čitave ECC koverta koja je već napravljena u trenutku potpisivanja. Element „Signature“ smešta se kao dete ECC koverta.

Poruke od privrednih subjekata upućene Upravi carina ne zahtevaju stavljanje vremenskog žiga, ali će uvek biti vremenski označene po prijemu od strane Uprave carina.

Poruke od Uprave carina ka privrednim subjektima dobijaće od ECC GW-a vremenski žig u vreme obrade. Ovo ne mora biti vreme njihovog prihvatanja od strane privrednih subjekata (zbog komunikacionih uslova na strani privrednog subjekta).

XMLDSIG potpis ima sledeću osnovnu strukturu:

```
<ds:Signature ID?>
  <ds:SignedInfo/>
  <ds:SignatureValue/>
  <ds:KeyInfo/>
  <ds:Object/>
</ds:Signature>
```

(mora najmaže da sadrži certifikat kojim se potpisuje)
(opcionano, dozvoljene su višestruke vrednosti)

ECC GW zahteva XAdES – BES najmanje sa potpisanim certifikatom kao svojsvom potpisano potpisa kao format elektronskih potpisa u ulaznim dokumentima:

1) XAdES – BES:

Potpis sadrži element Objekata sa *QualifyingProperties* i nekim *SignedProperties* elementima (npr. *SigningTime*).

```
<Signature xmlns="....." Id="SignatureId_yyy">
  <SignedInfo>
    ...
    <Reference URI="#idSignedProperties_zzz"
Type="http://uri.etsi.org/01903#SignedProperties">
    ...
    <Object>
      <QualifyingProperties Target="#SignatureId_yyy"
xmlns:xd="http://uri.etsi.org/01903/v1.3.2#">
        <SignedProperties Id="idSignedProperties_zzz">
          <SignedSignatureProperty>
            <SigningTime>2/4/2009 2:44:01 PM</SigningTime>
          </SignedSignatureProperty>
        </SignedProperties>
      </QualifyingProperties>
    </Object>
  </SignedInfo>
</Signature>
```

5.6 Potrebna svojstva za odlazne poruke

Svojstva potrebna za odlazne poruke moraju da sadrže sledeća svojstva:

Obavezno:

Potpisana svojstva potpisa:

- *Certifikat potpisa se koristi kreiranje potpisa*
- *Identifikator politike potpisa*

Nepotpisana svojstva potpisa:

- *Vremenski žig potpisa*

Opcionalno:

Potpisana svojstva potpisa:

- *Mesto kreiranja potpisa*
- *Uloga potpisivača*

Potpisana svojstva podataka

- *Format objekta podatka (Data object format)*
- *Indikacija tipa angažovanja*

Primer potpisane odlazne poruke prikazan je u u odeljku 6.2.4 dodatka.



6. DODATAK

Ovaj deo dokumenta navodi primere xml šema i xml dokumenta. Na kraju je predstavljena wsld datoteka.

6.1 Koverta

6.1.1 ECC Koverta – xml šema

ECCEnvelope.xsd

```
<?xml version="1.0" encoding="utf-8"?>
<xs:schema attributeFormDefault="unqualified" elementFormDefault="qualified"
xmlns:xs="http://www.w3.org/2001/XMLSchema" >
  <xs:import namespace="http://www.w3.org/2000/09/xmldsig#"
schemaLocation="http://www.w3.org/TR/2002/REC-xmldsig-core-20020212/xmldsig-core-
schema.xsd"/>
  <xs:element name="ECC">
    <xs:complexType>
      <xs:sequence>
        <xs:element name="Header">
          <xs:complexType>
            <xs:sequence>
              <xs:element name="OperationType" minOccurs="0">
                <xs:simpleType>
                  <xs:restriction base="xs:string">
                    <xs:enumeration value="SEND"/>
                    <xs:enumeration value="DELIVER"/>
                    <xs:enumeration value="CONFIRM"/>
                  </xs:restriction>
                </xs:simpleType>
              </xs:element>

              <xs:element name="UniqueID" minOccurs="1" maxOccurs="1" >
                <xs:simpleType>
                  <xs:restriction base="xs:string">
                    <xs:pattern value="[a-f0-9]{8}(?:-[a-f0-9]{4}){3}-[a-f0-9]{12}"/>
                  </xs:restriction>
                </xs:simpleType>
              </xs:element>

              <xs:element name="Version" minOccurs="1" maxOccurs="1" >
                <xs:simpleType>
                  <xs:restriction base="xs:string">
                    <xs:pattern value="[0-9]+[.]?[0-9]*"/>
                  </xs:restriction>
                </xs:simpleType>
              </xs:element>

              <xs:element name="Domain" minOccurs="1" maxOccurs="1" >
                <xs:simpleType>
                  <xs:restriction base="xs:string">
```




```

<xs:pattern value="\w+"/>
</xs:restriction>
</xs:simpleType>
</xs:element>
<xs:element name="Message" minOccurs="1" maxOccurs="1" >
  <xs:complexType>
    <xs:sequence>
      <xs:element name="MessageType" type="xs:string" minOccurs="1"
maxOccurs="1" />
    </xs:sequence>
  </xs:complexType>
</xs:element>
<xs:element name="Participants" minOccurs="1" maxOccurs="1">
  <xs:complexType>
    <xs:sequence>
      <xs:element name="Participant" maxOccurs="unbounded">
        <xs:complexType>
          <xs:sequence>
            <xs:element name="CommunicationAuthorizationID" minOccurs="1"
maxOccurs="1" >
              <xs:simpleType>
                <xs:restriction base="xs:string">
                  <xs:pattern value="\w+"/>
                </xs:restriction>
              </xs:simpleType>
            </xs:element>
            <xs:element name="OrganizationID" minOccurs="0" maxOccurs="1" >
              <xs:simpleType>
                <xs:restriction base="xs:string">
                  <xs:pattern value="\w+"/>
                </xs:restriction>
              </xs:simpleType>
            </xs:element>
            <xs:element name="ScenarioID" minOccurs="1" maxOccurs="1" >
              <xs:simpleType>
                <xs:restriction base="xs:string">
                  <xs:pattern value="[a-f0-9]{8}(?:-[a-f0-9]{4}){3}-[a-f0-9]{12}"/>
                </xs:restriction>
              </xs:simpleType>
            </xs:element>
            <xs:element name="ReferenceNumber" type="xs:string" minOccurs="0"
maxOccurs="1" />
          </xs:sequence>
        </xs:complexType>
      </xs:element>
    </xs:sequence>
  </xs:complexType>
</xs:element>
<xs:element name="AppID" minOccurs="0" >
  <xs:simpleType>
    <xs:restriction base="xs:string">
      <xs:pattern value="\w+"/>
    </xs:restriction>
  </xs:simpleType>
</xs:element>
<xs:element name="AppVersion" minOccurs="0" type="xs:string" />
</xs:sequence>
</xs:complexType>
</xs:element>
</xs:sequence>
</xs:complexType>
</xs:element>
<xs:element name="ExtendedInfo" minOccurs="0">

```

Comment [MOD5]: ScenarioID obavezan – dodato u šemu

Comment [MOD6]: ReferenceNumber – dodato u šemu



```

<xs:complexType>
  <xs:sequence>
    <xs:element name="Attribute">
      <xs:complexType>
        <xs:attribute name="Name" type="xs:string" use="required" />
        <xs:attribute name="Value" type="xs:string" use="required" />
      </xs:complexType>
    </xs:element>
  </xs:sequence>
</xs:complexType>
</xs:element>
</xs:sequence>
</xs:complexType>
</xs:element>
<xs:element name="Data" type="xs:anyType"/>
<xs:element xmlns:q1="http://www.w3.org/2000/09/xmldsig#" ref="q1:Signature"
minOccurs="0" />
</xs:sequence>
</xs:complexType>
</xs:element>
</xs:schema>

```

6.1.2 Poslovna poruka za isporuku i potvrdu

Cilj sledeće šeme je dvostruki. Korisnik može zahtevati poslovnu poruku ili potvrditi prijem iste slanjem ECC koverta sa odgovarajućim guidom. Poslovna poruka (Element Data (Podatak)) koja sadrži guid je prikazana ispod. Element MessageType (Tip poruke) mora da ima vrednost „ADM001“.

U slučaju isporuke i potvrde, korisnik šalje ECC envelopu sa sledećim specifičnostima:

Element „MessageType“ mora imati vrednost "ADM001". Date element tj. Podatak se odnosi na "UniqueID" zahtevane poruke za isporuku I potvrdu. XSD šema za specifikaciju "UniqueID" je "MessageIdentifier" šema, I prikazana je dole.

Comment [MOD7]: Objasnjenje kako se kreira ADM poruka.

```

<?xml version="1.0" encoding="utf-8"?>
<xs:schema attributeFormDefault="unqualified" elementFormDefault="qualified"
xmlns:xs="http://www.w3.org/2001/XMLSchema">
  <xs:element name="MessageIdentifier" >
    <xs:simpleType>
      <xs:restriction base="xs:string">
        <xs:pattern value="[a-f0-9]{8}(?:-[a-f0-9]{4}){3}-[a-f0-9]{12}"/>
      </xs:restriction>
    </xs:simpleType>
  </xs:element>
</xs:schema>

```



6.1.3 Primer XML koverta pre potpisivanja

```

<ECC>
  <Header>
    <OperationType>SEND</OperationType>
    <UniqueID>65b1510f-d735-4952-8a6d-0f7d6bfe1124</UniqueID>
    <Version>1.0</Version>
    <Domain>GMS</Domain>
    <Message>
      <MessageType>ND026A</MessageType>
    </Message>
    <Participants>
      <Participant>
        <CommunicationAuthorizationID>13CZ510000EC00028</CommunicationAuthorizationID>
        <OrganizationID>100394832</OrganizationID>
        <ScenarioID>65b1510f-d735-4952-8a6d-0f7d6bfe1124</ScenarioID>
        <ReferenceNumber>14RS123456N100110</ReferenceNumber>
        <AppID>TraderApp</AppID>
        <AppVersion>v1.1</AppVersion>
      </Participant>
    </Participants>
  </Header>
  <Data>
    <ND026A>
      <Header>
        <RequestID>Request1</RequestID>
      </Header>
      <CustomsOfficeGuarantee>
        <ReferenceNumber>RS123456</ReferenceNumber>
      </CustomsOfficeGuarantee>
      <Principal>
        <TIN>CZDIPLOMATI</TIN>
      </Principal>
      <Guarantee>
        <Type>1</Type>
        <Regime>NT</Regime>
        <GuaranteeReference>
          <GRN>14RS123456N100110</GRN>
          <AccessCodePrimary>KXCU</AccessCodePrimary>
          <AccessCodes>
            <AccessCode>1234</AccessCode>
          </AccessCodes>
          <AccessCodes>
            <AccessCode>4321</AccessCode>
          </AccessCodes>
        </GuaranteeReference>
      </Guarantee>
    </ND026A>
  </Data>
</ECC>

```

Comment [MOD8]: Primer sa testa: validna poruka od podnosioca sa validnom odgovorom od Core sistema



```
</Data>
</ECC>
```

6.1.4 Primer XML koverta nakon potpisivanja

```
<ECC>
  <Header>
    <OperationType>SEND</OperationType>
    <UniqueID>65b1510f-d735-4952-8a6d-0f7d6bfe1124</UniqueID>
    <Version>1.0</Version>
    <Domain>GMS</Domain>
    <Message>
      <MessageType>ND026A</MessageType>
    </Message>
    <Participants>
      <Participant>
        <CommunicationAuthorizationID>13CZ510000EC00028</CommunicationAuthorizationID>
        <OrganizationID>100394832</OrganizationID>
        <ScenarioID>65b1510f-d735-4952-8a6d-0f7d6bfe1124</ScenarioID>
        <AppID>TraderApp</AppID>
        <AppVersion>v1.1</AppVersion>
      </Participant>
    </Participants>
  </Header>
  <Data>
    <ND026A>
      <Header>
        <RequestID>Request1</RequestID>
      </Header>
      <CustomsOfficeGuarantee>
        <ReferenceNumber>RS123456</ReferenceNumber>
      </CustomsOfficeGuarantee>
      <Principal>
        <TIN>CZDIPLOMATI</TIN>
      </Principal>
      <Guarantee>
        <Type>1</Type>
        <Regime>NT</Regime>
        <GuaranteeReference>
          <GRN>14RS123456N100110</GRN>
          <AccessCodePrimary>KXCU</AccessCodePrimary>
          <AccessCodes>
            <AccessCode>1234</AccessCode>
          </AccessCodes>
          <AccessCodes>
            <AccessCode>4321</AccessCode>
          </AccessCodes>
        </GuaranteeReference>
      </Guarantee>
    </ND026A>
  </Data>
  <Signature Id="Creator" xmlns="http://www.w3.org/2000/09/xmldsig#">
    <SignedInfo>
```

Comment [MOD9]: Primer sa testa: validna poruka od podnosioca sa validnom odgovorom od Core sistema



```

</X509Data>
</KeyInfo>
<Object>
  <QualifyingProperties>
    <SignedProperties Id="SignedProperties" Target="#Creator">
      <SignedSignatureProperties>
        <SigningTime xmlns="http://www.saga.sr/#signatureProperties">2014-07-
04 11:15:49</SigningTime>
        <SigningCertificate>
          <CertificateSerialNumber xmlns="http://www.saga.sr/#signatureProperti
es">584C2E869C1832B5</CertificateSerialNumber>
          <SignedBy xmlns="http://www.saga.sr/#signatureProperties"CN=Petar>
Petrović 129563117-1234567890123, OU=100394832 Posebni sw projekti, O=17493647
SAGA DOO BEOGRAD, L=Beograd, C=RS</SignedBy>
        </SigningCertificate>
      </SignedSignatureProperties>
    </SignedProperties>
  </QualifyingProperties>
</Object>
</Signature>
</ECC>

```

6.1.5 Primer XML koverta za Delivery (Isporuka)

```

<ECC>
<Header>
  <OperationType>DELIVER</OperationType>
  <UniqueID>0e57c868-9146-4f63-9c2c-806077a73942</UniqueID>
  <Version>1.0</Version>
  <Domain>NCTS</Domain>
  <Message>
    <MessageType>ADM001</MessageType>
  </Message>
  <Participants>
    <Participant>
      <CommunicationAuthorizationID>1245689785</CommunicationAuthorizationID>
      <OrganizationID>100394832</OrganizationID>
      <ScenarioID>15eda370-0668-45b7-b22b-125b309918c0</ScenarioID>
      <AppID>TraderApp</AppID>
      <AppVersion>v1.1</AppVersion>
    </Participant>
  </Participants>
</Header>
<Data>
  <MessageIdentifier>7eb17fec-753a-4b8b-a3c7-edaa51d59003</MessageIdentifier>
</Data>
</ECC>

```

Comment [MOD10]: Uključen ScenarioID u ADM poruku

6.1.6 Primer XML koverta za Confirm (Potvrđi)

```

<ECC>
<Header>
  <OperationType>CONFIRM</OperationType>
  <UniqueID>199d4811-3776-45f1-9807-cc47a919f499</UniqueID>
  <Version>1.0</Version>

```



European Union

Technical Assistance to the Customs Administration of Serbia to Support the Modernisation of the Customs Systems



```
<Domain>NCTS</Domain>
<Message>
  <MessageType>ADM001</MessageType>
</Message>
<Participants>
  <Participant>
    <CommunicationAuthorizationID>1245689785</CommunicationAuthorizationID>
    <OrganizationID>100394832</OrganizationID>
    <ScenarioID>ecd7009f-e26c-4424-bb3e-4e12f66acb04</ScenarioID>
    <AppID>TraderApp</AppID>
    <AppVersion>v1.1</AppVersion>
  </Participant>
</Participants>
</Header>
<Data>
  <MessageIdentifier>
    7eb17fec-753a-4b8b-a3c7-edaa51d59003
  </MessageIdentifier>
</Data>
</ECC>
```

6.2 Poruka odgovora

Ovde se nalazi poruka odgovora iz ECC GW-a. ECCResponse se sastoji iz ResponseType (Tipa odgovora) i ResponseData (Podatka odgovora).

Tip odgovora može da bude: Acknowledgement (Potvrda), ECC koverta ili identifikatori poruke i mogu se razlikovati u zavisnosti od tipa odgovora, šeme podataka odgovora. Šeme su prikazane ispod, osim za ECC koji je prikazan u poglavlju 6.1.1.

Ako je Response Type jedna ECC Envelope tada se element `OperationType`, u Header delu poruke, ne koristi.

Comment [LD11]: Objašnjenje elementa OperationType

```
<?xml version="1.0" encoding="utf-8"?>
<xs:schema attributeFormDefault="unqualified" elementFormDefault="qualified"
xmlns:xs="http://www.w3.org/2001/XMLSchema" >
<xs:element name="ECCResponse">
<xs:complexType>
<xs:sequence>
<xs:element name="ResponseType">
<xs:simpleType>
<xs:restriction base="xs:string">
<xs:enumeration value="ACK"/>
<xs:enumeration value="ECC"/>
<xs:enumeration value="LIST"/>
</xs:restriction>
</xs:simpleType>
</xs:element>
<xs:element name="ResponseData" type="xs:anyType">
</xs:element>
</xs:sequence>
</xs:complexType>
</xs:element>
</xs:schema>
```

Acknowledgement XML schema

```
<?xml version="1.0" encoding="utf-8"?>
<xs:schema attributeFormDefault="unqualified" elementFormDefault="qualified"
xmlns:xs="http://www.w3.org/2001/XMLSchema" >
<xs:element name="Acknowledgement" >
<xs:complexType>
<xs:sequence>
<xs:element name="Result" minOccurs="1" maxOccurs="1" >
<xs:simpleType>
<xs:restriction base="xs:string" >
<xs:enumeration value="ACK"/>
<xs:enumeration value="NAK"/>
</xs:restriction>
</xs:simpleType>
</xs:element>
<xs:element name="Reference" minOccurs="0" maxOccurs="1" >
<xs:simpleType>
```




European Union



```

<xs:restriction base="xs:string">
  <xs:pattern value="[a-f0-9]{8}(?:-[a-f0-9]{4}){3}-[a-f0-9]{12}"/>
</xs:restriction>
</xs:simpleType>
</xs:element>
<xs:element name="DateTime" type="xs:string" minOccurs="1" maxOccurs="1" />
<xs:element name="errCode" minOccurs="0" maxOccurs="1" nillable="1"/>
<xs:element name="ErrType" type="xs:string" minOccurs="0" maxOccurs="1" />
<xs:element name="ErrDescription" type="xs:string" minOccurs="0" maxOccurs="1"/>
<xs:element name="ErrData" minOccurs="0" maxOccurs="1"/>
</xs:sequence>
</xs:complexType>
</xs:element>
</xs:schema>

```

MessageIdentifiers XML schema

```

<?xml version="1.0" encoding="utf-8"?>
<xs:schema attributeFormDefault="unqualified" elementFormDefault="qualified"
xmlns:xs="http://www.w3.org/2001/XMLSchema" >
  <xs:element name="MessageIdentifiers">
    <xs:complexType>
      <xs:sequence>
        <xs:element maxOccurs="unbounded" name="MessageIdentifier">
          <xs:simpleType>
            <xs:restriction base="xs:string">
              <xs:pattern value="[a-f0-9]{8}(?:-[a-f0-9]{4}){3}-[a-f0-9]{12}"/>
            </xs:restriction>
          </xs:simpleType>
        </xs:element>
      </xs:sequence>
    </xs:complexType>
  </xs:element>
</xs:schema>

```

6.2.2 Example of ACK Message

```

<?xml version="1.0" encoding="utf-8"?>
<ECCResponse>
  <ResponseType>ACKNOWLEDGEMENT</ResponseType>
  <ResponseData>
    <Acknowledgement>
      <Result>ACK</Result>
      <Reference>82b1510f-d735-4952-8a6d-0f7d6bfe79</Reference>
      <DateTime>11/5/2013 10:51:28 AM</DateTime>
    </Acknowledgement>
  </ResponseData>
</ECCResponse>

```

6.2.3 Example of NAK Message

```

<ECCResponse>
  <ResponseType>Acknowledgement</ResponseType>
  <ResponseData>

```

Comment [MOD12]: Ispravljen NAK odgovor



```

<Acknowledgement>
  <Reference>9991510f-d735-4952-8a6d-0f7d6bfe7924</Reference>
  <Result>NAK</Result>
  <DateTime>7/4/2014 3:23:19 PM</DateTime>
  <errCode>ERR201</errCode>
  <ErrorType>Security preverification failed</ErrorType>
  <ErrorDescription>Signature is not valid. Signed XML document not valid, cannot
verify signature.</ErrorDescription>
  <ErrorData>Signature is not valid. Signed XML document not valid, cannot verify
signature.</ErrorData>
</Acknowledgement>
</ResponseData>
</ECCResponse>

```

6.2.4 Example of MessageIdentifiers

```

<?xml version="1.0" encoding="utf-8"?>
<ECCResponse>
  <ResponseType>MESSAGEIDENTIFIERS</ResponseType>
  <ResponseData>
    <MessageIdentifiers>
      <MessageIdentifier>199d4811-3776-45f1-9807-cc47a919f499</MessageIdentifier>
      <MessageIdentifier>bd71adfb-e0b4-4fc0-b745-e5ea24be15e3</MessageIdentifier>
      <MessageIdentifier>265f6b06-304d-45bf-9d36-9d53354ac536</MessageIdentifier>
    </MessageIdentifiers>
  </ResponseData>
</ECCResponse>

```

6.2.5 Example of signed outgoing message

```

<ECCResponse>
  <ResponseType>ECC</ResponseType>
  <ResponseData>
    <ECC>
      <Header>
        <UniqueID>0762da0c-bd84-4a94-8ce7-0d9eaf8ab44a</UniqueID>
        <Version>1.0</Version>
        <Domain>GMS</Domain>
        <Message>
          <MessageType>ND223A</MessageType>
        </Message>
        <Participants>
          <Participant>
            <CommunicationAuthorizationID>13CZ510000EC00028</CommunicationAut
horizationID>
            <ScenarioID>65b1510f-d735-4952-8a6d-0f7d6bfe1124</ScenarioID>
          </Participant>
          <Participant>
            <CommunicationAuthorizationID>CAS</CommunicationAuthorizationID>
            <OrganizationID>101685102</OrganizationID>
            <ScenarioID>8824e5b7-82ec-446f-8826-bca74fe233d9</ScenarioID>
            <AppID>ECCGateway</AppID>
            <AppVersion>1.0</AppVersion>
          </Participant>

```

Comment [MOD13]: Odgovor od Core



```

</Participants>
</Header>
<Data>
  <ND223A>
    <Header>
      <RequestID>Request1</RequestID>
    </Header>
    <CustomsOfficeGuarantee>
      <ReferenceNumber>RS123456</ReferenceNumber>
    </CustomsOfficeGuarantee>
    <Principal>
      <TIN>CZDIPLOMATI</TIN>
    </Principal>
    <Guarantee>
      <Type>1</Type>
      <Regime>NT</Regime>
      <GuaranteeReference>
        <GRN>14RS123456N100110</GRN>
        <AccessCodes>
          <AccessCode>1234</AccessCode>
        </AccessCodes>
        <AccessCodes>
          <AccessCode>4321</AccessCode>
        </AccessCodes>
      </GuaranteeReference>
    </Guarantee>
  </ND223A>
</Data>
<Signature Id="idSignature" xmlns="http://www.w3.org/2000/09/xmldsig#">
  <SignedInfo>
    <CanonicalizationMethod Algorithm="http://www.w3.org/TR/2001/REC-xml-
c14n-20010315#WithComments" />
    <SignatureMethod Algorithm="http://www.w3.org/2000/09/xmldsig#rsa-
sha1" />
    <Reference URI="">
      <Transforms>
        <Transform Algorithm="http://www.w3.org/2000/09/xmldsig#enveloped-
signature" />
        <Transform Algorithm="http://www.w3.org/2001/10/xml-exc-c14n#" />
      </Transforms>
      <DigestMethod Algorithm="http://www.w3.org/2000/09/xmldsig#sha1" />
      <DigestValue>8yB2MCIhI2fpbTR8/Y94dhp5/Iw=</DigestValue>
    </Reference>
    <Reference URI="#SignedProperties" Type="http://uri.etsi.org/01903/v1.3.2#
SignedProperties">
      <Transforms>
        <Transform Algorithm="http://www.w3.org/2001/10/xml-exc-c14n#" />
      </Transforms>
      <DigestMethod Algorithm="http://www.w3.org/2000/09/xmldsig#sha1" />
      <DigestValue>C+ZmcoTHEmVW/3QiR3FR6oovjPU=</DigestValue>
    </Reference>
  </SignedInfo>
  <SignatureValue>XXWFe5xCI4r7WSeIFG5eCKVVULURJGbOrIhgwV4MzEZTDS7kwg
vIJq99061DyiQJK//Z8tQ6PcdFTzq7YIwC2rZHRlIWXGJNyg6z1a7SpZe00hkZbzFdUX/ptVAyehBf
Q4oG4XNb6VRR81/mUHh7yhAmiqK18r5H26n31IH/YK0=</SignatureValue>
  <KeyInfo>
    <X509Data>

```



```

<X509Certificate>MIIB3zCCAUygAwIBAgIQnGjCrvINYJICKQYaG3fmLzAJBgUr
DgMCHQUAMA8xDALBgNVBAMTBFNhZ2EwHhcNMjMxMjMwMDAwWhcNMjMxMjMw
MDAwWjAPMQ0wCwYDVQQDEwRUYWdhMIGfMA0GCSqGSIb3DQEBAQUAA4GNADCBiQK
BgQCelLmIqGUSmGY4jgE4qlmi8gc0YdaJplziP49gSI8QnWfn744gZEoK3eFGS
wKQ4jqB8cDruIN0NpjRzj0IZLNuxSJ+BsrOyJfUCp2+LEk1CTs8C8/X0kk96i8YQSR
HQR1V4MZrydz00tp0M1xU9p2xviYmTQV+rUgEa0uoMZjH8wIDAQABo0QwQj
BABgNVHQEEOTA3gBAsQLx+tK7QUZu5YhOTKzCYoREwDzENMAsGA1UEAxMEU2
FmYYIQnGjCrvINYJICKQYaG3fmLzAJBgUrDgMCHQUAA4GBAG083aoILpN+qQX
5FK33/t080sgvOSeVb+xfzGbidgfOKIspILD+9Vclia82TDTM/RDmyX1FWrlq8
XoM8Aujcg3ZXKJBish0UEa5qE6nl2FBNzucQiqMIWphoNDscJyDvD+fMDPYyc
OMUIn6w6xOb2OcBU0oms3hw0xSOPHXwJsl</X509Certificate>
</X509Data>
</KeyInfo>
<Object>
  <QualifyingProperties xmlns="">
    <SignedProperties Id="SignedProperties" Target="#idSignature">
      <SignedSignatureProperties>
        <SigningTime xmlns="http://www.saga.rs/#signatureProperties">7/4/
2014 11:12:09 AM</SigningTime>
        <SigningCertificate>
          <CertificateSerialNumber xmlns="http://www.saga.rs/#signaturePro
erties">9C68C2AEF20D60994229061A1B77E62F</CertificateSerialNumber>
          </SignedBy xmlns="http://www.saga.rs/#signatureProperties"CN=S
aga>
        </SigningCertificate>
      </SignedSignatureProperties>
    </SignedProperties>
  </QualifyingProperties>
</Object>
</Signature>
</ECC>
</ResponseData>
</ECCResponse>

```



6.3 WSDL

```

<wsdl:definitions xmlns:wsdl="http://schemas.xmlsoap.org/wsdl/"
xmlns:wsap="http://schemas.xmlsoap.org/ws/2004/08/addressing/policy"
xmlns:wsa10="http://www.w3.org/2005/08/addressing"
xmlns:tns="http://saga.rs/ncts/services"
xmlns:msc="http://schemas.microsoft.com/ws/2005/12/wsdl/contract"
xmlns:soapenc="http://schemas.xmlsoap.org/soap/encoding/"
xmlns:mex="http://schemas.xmlsoap.org/ws/2004/09/mex"
xmlns:soap="http://schemas.xmlsoap.org/wsdl/soap/" xmlns:i0="http://tempuri.org/"
xmlns:wsam="http://www.w3.org/2007/05/addressing/metadata"
xmlns:wsa="http://schemas.xmlsoap.org/ws/2004/08/addressing"
xmlns:wsp="http://schemas.xmlsoap.org/ws/2004/09/policy"
xmlns:wsw="http://www.w3.org/2006/05/addressing/wsdl"
xmlns:soap12="http://schemas.xmlsoap.org/wsdl/soap12/" xmlns:wsu="http://docs.oasis-
open.org/wss/2004/01/oasis-200401-wss-wssecurity-utility-1.0.xsd"
xmlns:xsd="http://www.w3.org/2001/XMLSchema" name="GatewayService"
targetNamespace="http://saga.rs/ncts/services">
  <wsdl:types>
    <xs:schema xmlns:xs="http://www.w3.org/2001/XMLSchema"
elementFormDefault="qualified" targetNamespace="http://saga.rs/ncts/services">
      <xs:element name="Send">
        <xs:complexType>
          <xs:sequence>
            <xs:element minOccurs="0" name="envelope" nillable="true" type="xs:string"/>
          </xs:sequence>
        </xs:complexType>
      </xs:element>
      <xs:element name="SendResponse">
        <xs:complexType>
          <xs:sequence>
            <xs:element minOccurs="0" name="SendResult" nillable="true" type="xs:string"/>
          </xs:sequence>
        </xs:complexType>
      </xs:element>
      <xs:element name="Poll">
        <xs:complexType>
          <xs:sequence>
            <xs:element minOccurs="0" name="communicationAuthorizationId" nillable="true"
type="xs:string"/>
            <xs:element minOccurs="0" name="communicationDomain" nillable="true"
type="xs:string"/>
            <xs:element minOccurs="0" name="password" nillable="true" type="xs:string"/>
          </xs:sequence>
        </xs:complexType>
      </xs:element>
      <xs:element name="PollResponse">
        <xs:complexType>
          <xs:sequence>
            <xs:element minOccurs="0" name="PollResult" nillable="true" type="xs:string"/>
          </xs:sequence>
        </xs:complexType>
      </xs:element>
    </xs:schema>
  </wsdl:types>

```



European Union

Technical Assistance to the Customs Administration of Serbia to Support the Modernisation of the Customs Systems



```

<xs:element name="Deliver">
  <xs:complexType>
    <xs:sequence>
      <xs:element minOccurs="0" name="envelope" nillable="true" type="xs:string"/>
    </xs:sequence>
  </xs:complexType>
</xs:element>
<xs:element name="DeliverResponse">
  <xs:complexType>
    <xs:sequence>
      <xs:element minOccurs="0" name="DeliverResult" nillable="true"
type="xs:string"/>
    </xs:sequence>
  </xs:complexType>
</xs:element>
<xs:element name="Confirm">
  <xs:complexType>
    <xs:sequence>
      <xs:element minOccurs="0" name="envelope" nillable="true" type="xs:string"/>
    </xs:sequence>
  </xs:complexType>
</xs:element>
<xs:element name="ConfirmResponse">
  <xs:complexType>
    <xs:sequence>
      <xs:element minOccurs="0" name="ConfirmResult" nillable="true"
type="xs:string"/>
    </xs:sequence>
  </xs:complexType>
</xs:element>
</xs:schema>
<xs:schema xmlns:xs="http://www.w3.org/2001/XMLSchema"
xmlns:tns="http://schemas.microsoft.com/2003/10/Serialization/"
attributeFormDefault="qualified" elementFormDefault="qualified"
targetNamespace="http://schemas.microsoft.com/2003/10/Serialization/">
  <xs:element name="anyType" nillable="true" type="xs:anyType"/>
  <xs:element name="anyURI" nillable="true" type="xs:anyURI"/>
  <xs:element name="base64Binary" nillable="true" type="xs:base64Binary"/>
  <xs:element name="boolean" nillable="true" type="xs:boolean"/>
  <xs:element name="byte" nillable="true" type="xs:byte"/>
  <xs:element name="dateTime" nillable="true" type="xs:dateTime"/>
  <xs:element name="decimal" nillable="true" type="xs:decimal"/>
  <xs:element name="double" nillable="true" type="xs:double"/>
  <xs:element name="float" nillable="true" type="xs:float"/>
  <xs:element name="int" nillable="true" type="xs:int"/>
  <xs:element name="long" nillable="true" type="xs:long"/>
  <xs:element name="QName" nillable="true" type="xs:QName"/>
  <xs:element name="short" nillable="true" type="xs:short"/>
  <xs:element name="string" nillable="true" type="xs:string"/>
  <xs:element name="unsignedByte" nillable="true" type="xs:unsignedByte"/>
  <xs:element name="unsignedInt" nillable="true" type="xs:unsignedInt"/>
  <xs:element name="unsignedLong" nillable="true" type="xs:unsignedLong"/>
  <xs:element name="unsignedShort" nillable="true" type="xs:unsignedShort"/>
  <xs:element name="char" nillable="true" type="tns:char"/>
  <xs:simpleType name="char">
    <xs:restriction base="xs:int"/>
  </xs:simpleType>

```



European Union

Technical Assistance to the Customs Administration of Serbia to Support the Modernisation of the Customs Systems



```

<xs:element name="duration" nillable="true" type="tns:duration"/>
<xs:simpleType name="duration">
  <xs:restriction base="xs:duration">
    <xs:pattern value="\-?P(\d*D)?(T(\d*H)?(\d*M)?(\d*(\.\d*)?S)?)?"/>
    <xs:minInclusive value="-P10675199DT2H48M5.4775808S"/>
    <xs:maxInclusive value="P10675199DT2H48M5.4775807S"/>
  </xs:restriction>
</xs:simpleType>
<xs:element name="guid" nillable="true" type="tns:guid"/>
<xs:simpleType name="guid">
  <xs:restriction base="xs:string">
    <xs:pattern value="[\da-fA-F]{8}-[\da-fA-F]{4}-[\da-fA-F]{4}-[\da-fA-F]{4}-[\da-fA-F]{12}"/>
  </xs:restriction>
</xs:simpleType>
<xs:attribute name="FactoryType" type="xs:QName"/>
<xs:attribute name="Id" type="xs:ID"/>
<xs:attribute name="Ref" type="xs:IDREF"/>
</xs:schema>
</wsdl:types>
<wsdl:message name="IGatewayService_Send_InputMessage">
  <wsdl:part name="parameters" element="tns:Send"/>
</wsdl:message>
<wsdl:message name="IGatewayService_Send_OutputMessage">
  <wsdl:part name="parameters" element="tns:SendResponse"/>
</wsdl:message>
<wsdl:message name="IGatewayService_Poll_InputMessage">
  <wsdl:part name="parameters" element="tns:Poll"/>
</wsdl:message>
<wsdl:message name="IGatewayService_Poll_OutputMessage">
  <wsdl:part name="parameters" element="tns:PollResponse"/>
</wsdl:message>
<wsdl:message name="IGatewayService_Deliver_InputMessage">
  <wsdl:part name="parameters" element="tns:Deliver"/>
</wsdl:message>
<wsdl:message name="IGatewayService_Deliver_OutputMessage">
  <wsdl:part name="parameters" element="tns:DeliverResponse"/>
</wsdl:message>
<wsdl:message name="IGatewayService_Confirm_InputMessage">
  <wsdl:part name="parameters" element="tns:Confirm"/>
</wsdl:message>
<wsdl:message name="IGatewayService_Confirm_OutputMessage">
  <wsdl:part name="parameters" element="tns:ConfirmResponse"/>
</wsdl:message>
<wsdl:portType name="IGatewayService">
  <wsdl:operation name="Send">
    <wsdl:input wsaw:Action="http://saga.rs/ncts/services/IGatewayService/Send"
message="tns:IGatewayService_Send_InputMessage"/>
    <wsdl:output
wsaw:Action="http://saga.rs/ncts/services/IGatewayService/SendResponse"
message="tns:IGatewayService_Send_OutputMessage"/>
  </wsdl:operation>
  <wsdl:operation name="Poll">
    <wsdl:input wsaw:Action="http://saga.rs/ncts/services/IGatewayService/Poll"
message="tns:IGatewayService_Poll_InputMessage"/>
    <wsdl:output wsaw:Action="http://saga.rs/ncts/services/IGatewayService/PollResponse"
message="tns:IGatewayService_Poll_OutputMessage"/>
  </wsdl:operation>

```



European Union

Technical Assistance to the Customs Administration of Serbia to Support the Modernisation of the Customs Systems



```

</wsdl:operation>
<wsdl:operation name="Deliver">
  <wsdl:input wsaw:Action="http://saga.rs/ncts/services/IGatewayService/Deliver"
message="tns:IGatewayService_Deliver_InputMessage"/>
  <wsdl:output
wsaw:Action="http://saga.rs/ncts/services/IGatewayService/DeliverResponse"
message="tns:IGatewayService_Deliver_OutputMessage"/>
  </wsdl:operation>
  <wsdl:operation name="Confirm">
    <wsdl:input wsaw:Action="http://saga.rs/ncts/services/IGatewayService/Confirm"
message="tns:IGatewayService_Confirm_InputMessage"/>
    <wsdl:output
wsaw:Action="http://saga.rs/ncts/services/IGatewayService/ConfirmResponse"
message="tns:IGatewayService_Confirm_OutputMessage"/>
    </wsdl:operation>
  </wsdl:portType>
  <wsdl:binding name="BasicHttpBinding_IGatewayService" type="tns:IGatewayService">
    <soap:binding transport="http://schemas.xmlsoap.org/soap/http"/>
    <wsdl:operation name="Send">
      <soap:operation soapAction="http://saga.rs/ncts/services/IGatewayService/Send"
style="document"/>
      <wsdl:input>
        <soap:body use="literal"/>
      </wsdl:input>
      <wsdl:output>
        <soap:body use="literal"/>
      </wsdl:output>
    </wsdl:operation>
    <wsdl:operation name="Poll">
      <soap:operation soapAction="http://saga.rs/ncts/services/IGatewayService/Poll"
style="document"/>
      <wsdl:input>
        <soap:body use="literal"/>
      </wsdl:input>
      <wsdl:output>
        <soap:body use="literal"/>
      </wsdl:output>
    </wsdl:operation>
    <wsdl:operation name="Deliver">
      <soap:operation soapAction="http://saga.rs/ncts/services/IGatewayService/Deliver"
style="document"/>
      <wsdl:input>
        <soap:body use="literal"/>
      </wsdl:input>
      <wsdl:output>
        <soap:body use="literal"/>
      </wsdl:output>
    </wsdl:operation>
    <wsdl:operation name="Confirm">
      <soap:operation soapAction="http://saga.rs/ncts/services/IGatewayService/Confirm"
style="document"/>
      <wsdl:input>
        <soap:body use="literal"/>
      </wsdl:input>
      <wsdl:output>
        <soap:body use="literal"/>
      </wsdl:output>
    </wsdl:operation>
  </wsdl:binding>
</wsdl:service>

```

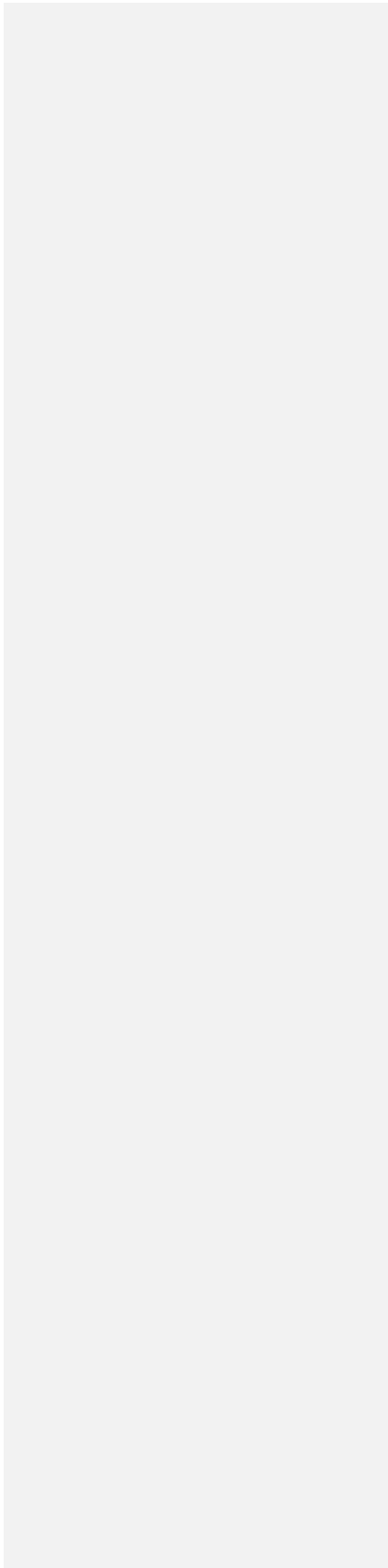



European Union

Technical Assistance to the Customs Administration of Serbia to Support the Modernisation of the Customs Systems



```
</wsdl:operation>
</wsdl:binding>
<wsdl:service name="GatewayService">
  <wsdl:port name="BasicHttpBinding_IGatewayService"
binding="tns:BasicHttpBinding_IGatewayService">
  <soap:address location="http:// saga.rs/ncts/services/GatewayService.svc"/>
  </wsdl:port>
</wsdl:service>
</wsdl:definitions>
```



6.4 Lista kodova grešaka

Sledeća tabela sadrži listu kodova grešaka koji se koriste u NAK poruci.

Kod greške	Tip greške	Opis greške
ERR101	Nevažeća koverta	UniqueID nije važeći ili nedostaje
ERR102	Nevažeća koverta	Verzija nije važeća ili nedostaje
ERR103	Nevažeća koverta	Domen nije važeći ili nedostaje
ERR104	Nevažeća koverta	MessageType nije važeći ili nedostaje
ERR105	Nevažeća koverta	CommunicationAuthorizationID nije važeći ili nedostaje
ERR106	Nevažeća koverta	OrganizationID nije važeći
ERR107	Nevažeća koverta	ScenarioID nije važeći ili nedostaje
ERR108	Nevažeća koverta	AppID nije važeći
ERR109	Nevažeća koverta	AppVersion nije važeća
ERR110	Nevažeća koverta	OperationType nije važeći
ERR111	Nevažeća koverta	Greška opšte validacije
ERR112	Invalid envelope	UniqueID is duplicated
ERR114	Invalid envelope	Scenario CAS unknown
ERR115	Invalid envelope	Scenario already exists
ERR201	Bezbednosna predverifikacija nije uspeła	Potpis nije važeći
ERR202	Bezbednosna predverifikacija nije uspeła	Certifikat nije važeći
ERR203	Bezbednosna predverifikacija nije uspeła	Lanac certifikata nije važeći
ERR204	Bezbednosna predverifikacija nije uspeła	Certifikat je opozvan
ERR205	Bezbednosna predverifikacija nije uspeła	Greška opšte bezbednosti
ERR301	Autorizacija nije uspeła	Parametri autorizacije nisu definisani
ERR302	Autorizacija nije uspeła	Korisnik nije ovlašćen za zahtevanu radnju
ERR303	Autorizacija nije uspeła	Greška opšte autorizacije

Comment [LD14]: Novi tip greške

Comment [LD15]: Novi tip greške

Comment [LD16]: Novi tip greške



ERR401	Stavljanje poruka u red za čekanje nije uspelo	Greška opšteg stavljanja u red
ERR402	Stavljanje poruka u red za čekanje nije uspelo	Domen poruke nije važeći
ERR501	Greška pozivanja poruke	Korisnik nije ovlašćen za zahtevanu radnju
ERR502	Greška pozivanja poruke	Greška opšteg pozivanja
ERR601	Greška isporuke poruke	Tip poruke za isporuku mora biti 'ADM001'
ERR602	Greška isporuke poruke	Poruka nije u odlaznom redu
ERR603	Greška isporuke poruke	Greška opšte isporuke
ERR604	Greška isporuke poruke	Poslovna poruka nije u ispravnom formatu
ERR701	Greška potvrde poruke	Tip poruke za potvrdu mora biti 'ADM001'
ERR702	Greška potvrde poruke	Poruka nije u odlaznom redu
ERR703	Greška potvrde poruke	Greška opšte potvrde
ERR704	Greška potvrde poruke	Poslovna poruka nije u ispravnom formatu
ERR001	Neočekivana greška	Došlo je do neočekivane greške
ERR002	Stanje poruke	Poslovna poruka nije u ispravnom formatu



European Union

Technical Assistance to the Customs Administration of Serbia to Support the Modernisation of the Customs Systems



Sadržaj ove publikacije je isključiva odgovornost kompanija Saga-Aquasoft-Komix Consortium i na koji način ne odražava stavove Evropske Unije